



# Top Ventas

# Introducción

Bienvenidos al nuevo catálogo de **Marsanz**, un reflejo de nuestra experiencia, innovación y compromiso con la calidad. Tras más de seis décadas acompañando al sector, seguimos evolucionando para ofrecer soluciones que responden a las necesidades actuales del punto de venta y mejoran la experiencia de compra.

En estas páginas encontrará una selección de productos diseñados para combinar funcionalidad, durabilidad y diseño, junto con nuevas propuestas orientadas a la eficiencia, la seguridad y la transformación digital del comercio. Un catálogo que mira al futuro sin perder de vista los valores que han definido a **Marsanz** desde sus orígenes.



## **Carros autoservicio 5-12**

Multigrip Full Plastic 100 L	5
Multigrip Híbrido 100 L	6
Polysteel Híbrido 220 L	7
Smart Trolley 145 L	8
Metálico tubular ATH 248K	9
Metálico Tubular ATH 185 L	10
Metálico Tubular 90L	11
Metálico Cash & Carry "B" 140 L	12

## **Carros transporte 14-18**

Carro mixto Pbb y PT	14
Carro STD Madera Antihumedad	15
Carro TR5 STD	16
Porta Tableros Encajable	17
Carro Tecno-Bricolaje	18

## **Carros mercancías 20-27**

Carro mercancías	20
Carro mercancías 600x600	21
Postal Trolley	22
Carro Online Ligero	23
Roll Lavandería	24
Roll Encajable Security Plus 4	25
Contenedor STD Pleg	26
Contenedor Metro con Ruedas	27

## **Especificaciones Técnicas 28-29**

Carros plástico	28
Carro metálico	29

# Carros

# **Autoservicio**

# Multigrip Full Plastic 100L

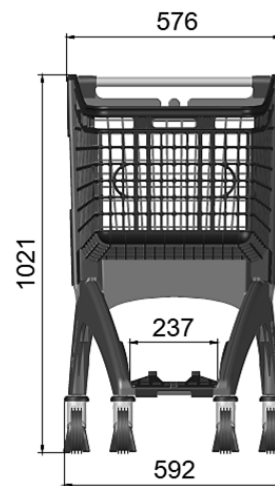
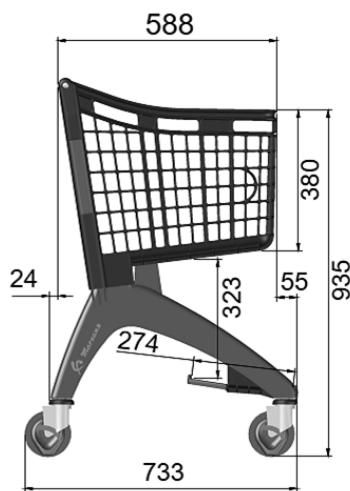


Nueva cesta elevada compacta 100% de polipropileno, ligero y resistente, adecuado para pequeñas y grandes superficies. Cuenta con plataforma para rueda Ø125 y es compatible para rampas mecánicas.

Fabricado en plástico reciclable y sin componentes metálicos, protege las superficies, aumentando su vida útil y reduciendo costes de reproducción. Además es sostenible y reduce el índice de robos. Ofrece opciones de personalización como botellero o monedero lateral.



## Medidas



## Especificaciones técnicas

- Largo (mm): 587 Plat. +79
- Ancho (mm): 576
- Alto (mm): 1017
- Encajabilidad (mm): 195
- Espacio x 5 carros (m): 1.42
- Espacio x 10 carros (m): 2.39
- Espacio x 15 carros (m): 3.37
- Espacio x 25 carros (m): 5.31
- Peso: 12 kg
- Volumen cesto: 100 L
- Carga max. cesto: 100 kg
- Carga max. botellero: 15 kg
- Carga max. total: 115 kg

## Accesorios

Logo
Soporte scanner
Soporte vasos
Monedero lateral Multigrip
Rack botellero delantero
Porta cartel publicitario

## Ruedas



R3 - 125Ø



R4 - 125Ø



R8 - 125Ø

## Colores

	RAL 5002
	RAL 3000
	RAL 6029
	RAL 7015
	RAL 9005

\* Plataforma de plástico RAL 7015 de serie.

\* Otros colores consultar

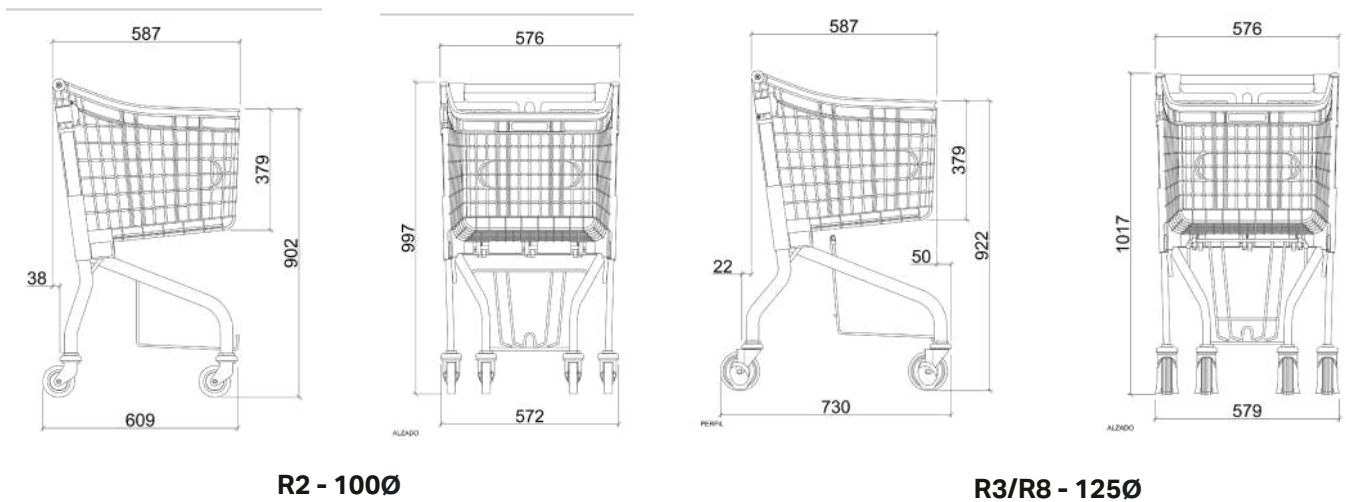
# Multigrip Híbrido 100 L

Cesta elevada de 100 litros con diseño compacto, pensado para facilitar la compra tanto en pequeños comercios como en grandes superficies. Su estructura permite una circulación fluida en pasillos estrechos y en entornos con alta concentración de clientes, mejorando la comodidad durante el uso.

Está disponible con dos opciones de plataforma metálica: para ruedas Ø100 y para ruedas Ø125, siendo esta última apta para el uso en rampas metálicas.



## Medidas



## Especificaciones técnicas

### R2 - 100Ø

- Largo (mm): 587
- Ancho (mm): 576
- Alto (mm): 997
- Encajabilidad (mm): 125
- Espacio x 5 carros (m): 1.09
- Espacio x 10 carros (m): 1.71
- Espacio x 15 carros (m): 2.34
- Espacio x 25 carros (m): 3.59

### R3/R8 - 125Ø

- Largo (mm): 587 PLAT+79
- Ancho (mm): 576
- Alto (mm): 1017
- Encajabilidad (mm): 195
- Espacio x 5 carros (m): 1.42
- Espacio x 10 carros (m): 2.39
- Espacio x 15 carros (m): 3.37
- Espacio x 25 carros (m): 5.32

- Peso: 14 kg
- Volumen cesto: 100 L
- Carga max. cesto: 100 kg
- Carga max. botellero: 15 kg
- Carga max. total: 115 kg

## Accesorios

Logo
Soporte scanner
Soporte vasos
Monedero lateral Multigrip
Rack botellero delantero
Porta cartel publicitario

## Ruedas



R3 - 125Ø



R4 - 125Ø



R8 - 125Ø

## Colores

	RAL 5002
	RAL 3000
	RAL 6029
	RAL 7015
	RAL 9005

\* Otros colores consultar

# Polysteel Híbrido 220 L

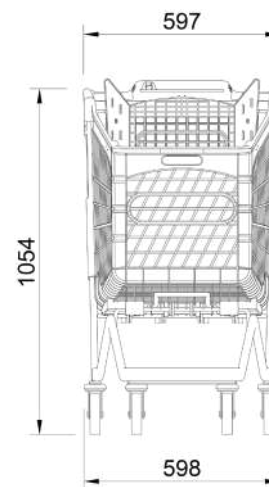
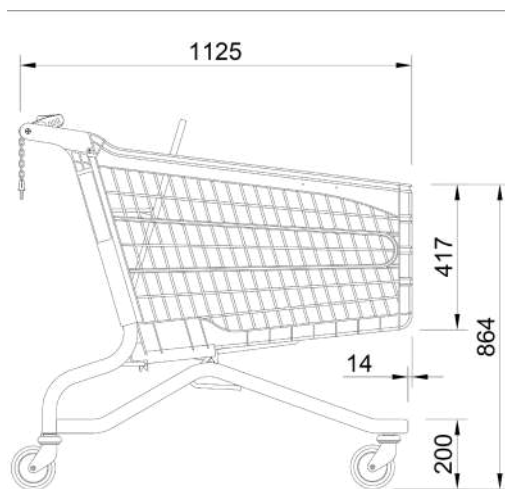
Carro de autoservicio compuesto por un cesto en material polimérico de polipropileno y una plataforma metálica de tubo oval.

La plataforma dispone de distintos tipos de rueda para adaptar los carros a las superficies de uso.

El mango del carro está disponible tanto en tubo metálico como en material polimérico termoplástico.








## Medidas



## Especificaciones técnicas

- Largo (mm): 1125
- Ancho (mm): 598
- Alto (mm): 1054
- Encajabilidad (mm): 255
- Espacio x 5 carros (m): 2.15
- Espacio x 10 carros (m): 3.42
- Espacio x 15 carros (m): 4.69
- Espacio x 25 carros (m): 7.25
- Peso: 21.1 kg
- Volumen cesto: 220 L
- Carga max. cesto: 220 kg
- Carga max. botellero: 15 kg
- Carga max. total: 235 kg

## Colores

	RAL 5002
	RAL 3000
	RAL 6029
	RAL 7015
	RAL 9005

\* Otros colores consultar

## Ruedas



R3 - 125Ø



R4 - 125Ø



R8 - 125Ø

## Mangos y monederos

Monedero Variloc
Monedero Smartloc
Monedero Euroloc
Cadena inicial
Mango redondo standard
Mango Ergogrip ovalado
Mango Ergobox
Lateral normal
Lateral plus

## Accesorios

Logo
Porta scanner
Porta scanner individual
Soporte vasos
Rejilla plataforma
Bandera localización

Separador de cesto
Porta cartel publicitario
Cesto soporte cuna
Cuna de cesto
Rack botellero plegable

# Smart Trolley 145L

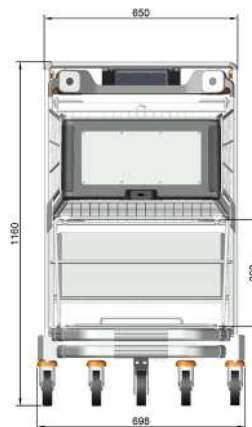
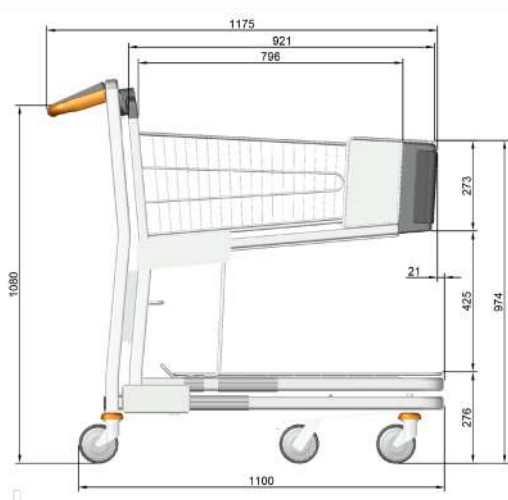


Diseñado para transformar la experiencia de compra mediante un sistema de escaneo y pesaje autónomo de productos. Permite al cliente registrar los artículos directamente durante la compra, agilizando el proceso y reduciendo tiempos de espera en caja.

Una solución innovadora que optimiza la gestión del punto de venta, mejora la eficiencia operativa y ofrece una experiencia de compra más cómoda, rápida y moderna. El Smart Trolley se integra fácilmente en entornos de autoservicio, aportando control, seguridad y valor añadido tanto para el cliente como para el establecimiento.



## Medidas



## Especificaciones técnicas

- Largo (mm): 1061
- Ancho (mm): 608
- Alto (mm): 1064
- Encajabilidad (mm): 350
- Espacio x 5 carros (m): 2.46
- Espacio x 10 carros (m): 4.21
- Espacio x 15 carros (m): 5.96
- Espacio x 25 carros (m): 9.46

- Peso: 55 kg
- Volumen cesto: 145 L
- Carga max. bandeja inferior: 50 kg
- Carga max. total: 145 kg

## Ruedas



R3 - 125Ø



R8 - 125Ø



R4 - 125Ø

# Metálico Tubular ATH 248 K

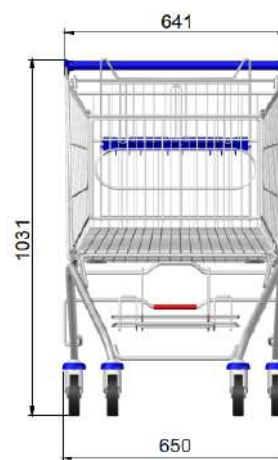
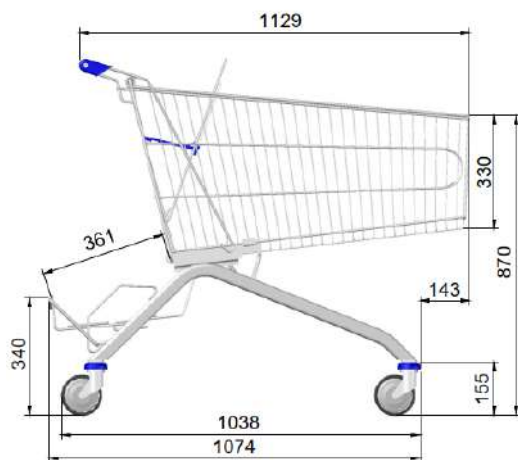


Carro de autoservicio metálico TUBULAR con capacidad para transportar 248 kilos distribuidos entre su cesto de 212 litros y su rack botellero de grandes dimensiones (36 kg).

Más alto y más ancho para completar una mejor distribución de la carga. Indicado para supermercados, hipermercados u otras superficies de venta.



## Medidas



## Especificaciones técnicas

- Largo (mm): 1061
- Ancho (mm): 600
- Alto (mm): 999
- Encajabilidad (mm): 230
- Espacio x 5 carros (m): 1.98
- Espacio x 10 carros (m): 2.01
- Espacio x 15 carros (m): 4.21
- Espacio x 25 carros (m): 6.41
- Peso: 27 kg
- Volumen cesto: 181.5 L
- Carga max. botellero: 15 kg
- Carga max. total: 196.5 kg

## Ruedas



R3 - 125Ø



R8 - 125Ø



R4 - 125Ø

## Accesorios

Logo
Cantonerías y protecciones
Gancho cuelga bolsos
Porta-cartel publicitario
Promobox
Rack botellero

Porta scanner individual
Porta-bebé
Porta-bebe doble función
Cuna
Cesto soporte cuna

## Mangos y monederos

Monedero Variloc
Monedero Smartloc
Monedero Euroloc
Cadena inicial
Mango redondo standard
Mango Ergogrip ovalado
Mango Relaxt
Lateral Ergostick+ M. redondo
Lateral Ergostick + M. Relaxt

# Metálico Tubular ATH 185 L



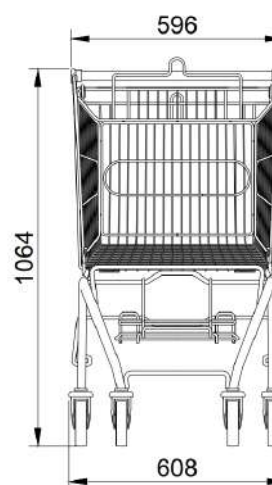
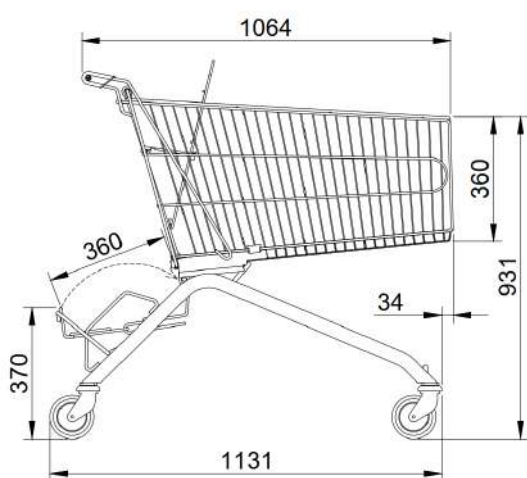
Carro metálico tubular con cesto, plataforma y rejillas metálicas, diseñado para un uso seguro y antihurto.

Incorpora una plataforma antihurto con ruedas adaptables a distintas superficies y un mango disponible en tubo metálico o material termoplástico.

Tiene una capacidad de 185 litros y está indicado para supermercados, hipermercados y otras superficies de venta.



## Medidas



## Especificaciones técnicas

- Largo (mm): 1131
- Ancho (mm): 608
- Alto (mm): 931
- Encajabilidad (mm): 220
- Espacio x 5 carros (m): 2.01
- Espacio x 10 carros (m): 3.11
- Espacio x 15 carros (m): 4.21
- Espacio x 25 carros (m): 6.41
- Peso: 23 kg
- Volumen cesto: 181.5 L
- Carga max. portabebé: 15 kg
- Carga max. botellero: 20 kg
- Carga max. total: 201.5

## Ruedas



R3 - 125Ø



R8 - 125Ø



R4 - 125Ø

## Accesorios

Logo
Cantonerías y protecciones
Gancho cuelga bolsos
Rack botellero plegable
Porta-cartel publicitario
Promobox
Separador de cesto

Separador de cesto pequeño
Porta scanner individual
Porta-bebé
Porta-bebe doble función
Doble porta-bebé
Cuna
Cesto soporte cuna

## Mangos y monederos

Monedero Variloc
Monedero Smartloc
Monedero Euroloc
Cadena inicial
Mango redondo standard
Mango Ergogrip ovalado
Mango Ergobox
Lateral Ergostick + M. redondo
Lateral Ergostick + M. Ergogrip

# Metálico Tubular ATH 90L

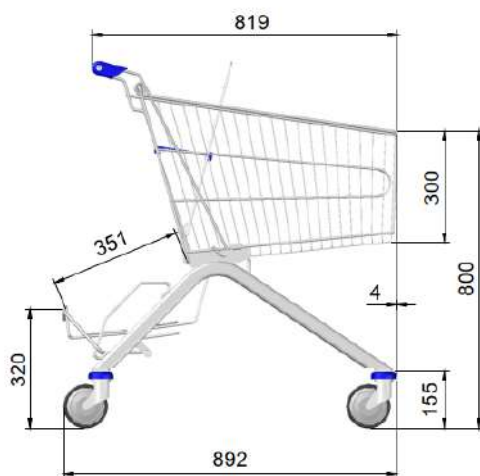


Carro de autoservicio metálico TUBULAR de 90 L, con plataforma antihurto de tubo oval que impide la colocación de productos bajo el cesto, ayudando a prevenir hurtos.

Diseñado para su uso en supermercados y otras superficies de venta.



## Medidas



## Especificaciones técnicas

- Largo (mm): 892
- Ancho (mm): 556
- Alto (mm): 987
- Encajabilidad (mm): 175
- Espacio x 5 carros (m): 1.59
- Espacio x 10 carros (m): 2.77
- Espacio x 15 carros (m): 3.34
- Espacio x 25 carros (m): 5.09
- Peso: 18.8 kg
- Volumen cesto: 90 L
- Carga max. botellero: 20 kg
- Carga max. total: 110 kg

## Ruedas



R3 - 125Ø



R8 - 125Ø



R4 - 125Ø

## Accesorios

Logo
Cantonerías y protecciones
Gancho cuelga bolsos
Rack botellero plegable

Promobox
Porta scanner individual
Porta-bebé
Porta-cartel publicitario

## Mangos y monederos

Monedero Variloc
Monedero Smartloc
Monedero Euroloc
Cadena inicial
Mango redondo standard
Mango Ergogrip ovalado
Mango Ergobox / Relaxt
Lateral Ergostick + M. redondo
Lateral Ergostick + M. Relaxt

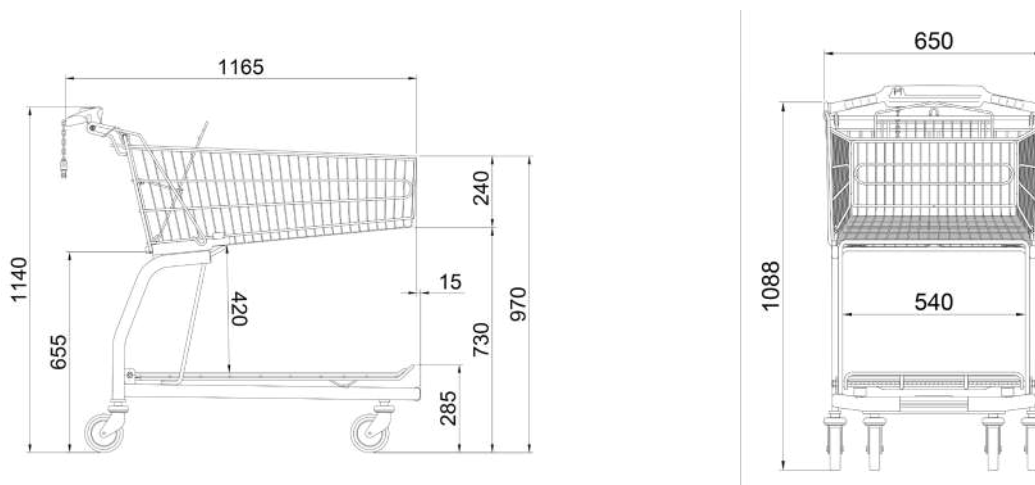
# Carro Cash & Carry "B"140L

Carro de autoservicio equipado con una amplia plataforma para grandes cargas, lo que lo convierte en la opción ideal para entornos de alta rotación como el Cash & Carry.

Ofrece una gran capacidad de carga gracias a una distancia aproximada de 435 mm entre el cesto y la plataforma, facilitando el transporte de productos voluminosos de forma cómoda y eficiente.



## Medidas



## Especificaciones técnicas

- Largo (mm): 1165
- Ancho (mm): 650
- Alto (mm): 1140
- Encajabilidad (mm): 260
- Espacio x 5 carros (m): 2.21
- Espacio x 10 carros (m): 3.51
- Espacio x 15 carros (m): 4.81
- Espacio x 25 carros (m): 7.41
- Peso: 34.4 Kg
- Carga max. cesto: 140 kg
- Carga max. plataforma: 160 kg
- Carga max. total: 300 kg

## Ruedas



**R3 - 125Ø**



**R4 - 125Ø**



**R8 - 125Ø**

## Accesorios

Logo
Cantonerías y protecciones
Gancho cuelga bolsos
Mastil bandera
Soporte para perchas
Porta-cartel publicitario

## Mangos y monederos

Monedero Variloc
Monedero Euroloc
Monedero Smartloc
Cadena inicial
Mango redondo standard
Mango Ergobox

# Carros Transporte

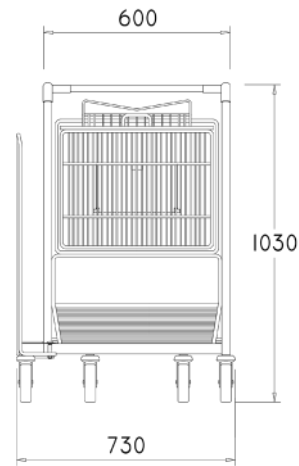
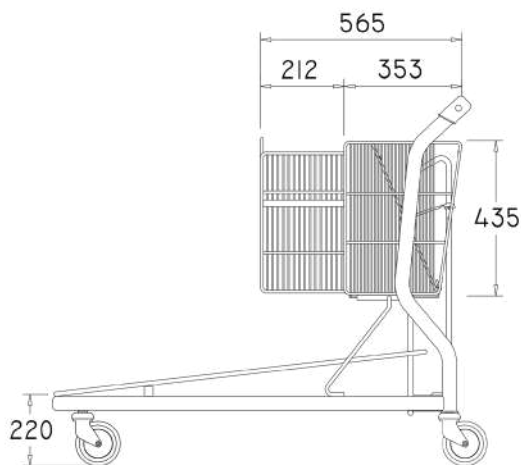
# Carro Mixto PBB y PT

El carro mixto con porta bebé y porta tablero es una solución versátil y funcional, diseñada para optimizar el transporte de distintos tipos de carga en un solo modelo. Su diseño permite el traslado seguro de bebés y tableros, adaptándose a las necesidades del entorno industrial y comercial.

Robusto y práctico, facilita la organización y el manejo de materiales, ofreciendo estabilidad, comodidad de uso y resistencia para el trabajo diario.



## Medidas



## Especificaciones técnicas

- Largo (mm): 1150
- Ancho (mm): 730
- Alto (mm): 1030
- Encajabilidad (mm): 305
- Espacio x 5 carros (m): 2.37
- Espacio x 10 carros (m): 3.9
- Espacio x 15 carros (m): 5.42
- Espacio x 25 carros (m): 8.74
- Peso: 36.5 kg
- Volumen cesto: 110 L / 69 L
- Carga max. PBB: 15 kg
- Car. máx. bandeja inf.: 100 kg
- Carga máx. P. tablero: 50 kg
- Carga máx. total: 250 kg

## Accesorios

Logo
Cesta extensible
Porta-bebé
Porta-bebé doble función
Soporte para perchas

## Ruedas



**R3 - 125Ø**



**R4 - 125Ø**



**R8 - 125Ø**

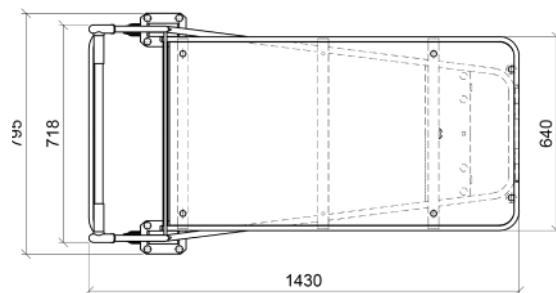
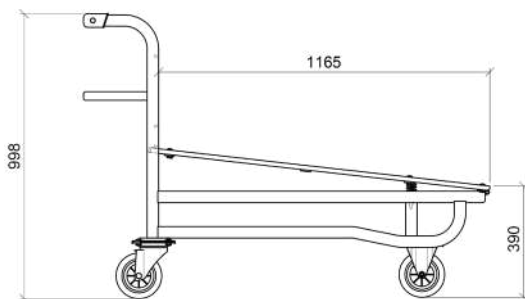
# Carro STD Madera Antihumedad

El carro STD es el carro de transporte por excelencia. Su concepción estructural optimizada garantiza una combinación perfecta de agilidad y resistencia, permitiendo un manejo cómodo incluso con cargas exigentes.

La plataforma principal está fabricada en madera antihumedad, carro diseñado para ofrecer una larga vida útil y un rendimiento fiable en entornos industriales y logísticos.



## Medidas



CODIGO: CMFPASP1003

## Especificaciones técnicas

- Largo (mm): 1430
- Ancho (mm): 800
- Alto (mm): 998
- Encajabilidad (mm): 305
- Espacio x 5 carros (m): 2.65
- Espacio x 10 carros (m): 4.18
- Espacio x 15 carros (m): 5.7
- Espacio x 25 carros (m): 8.75
- Peso: 38.9 Kg
- Carga max. total: 600 kg

## Accesorios

Logo
Arco seguridad
Porta albaranes
Cesta superior abatible
Cesta superior pequeña
Cesta inferior
Cesta inferior gran capacidad

## Ruedas



R108 - 160Ø



R120 - 160Ø



R109 - 160Ø



R121 - 160Ø



R110 - 200Ø



R123 - 160Ø



R111 - 200Ø



R124 - 160Ø

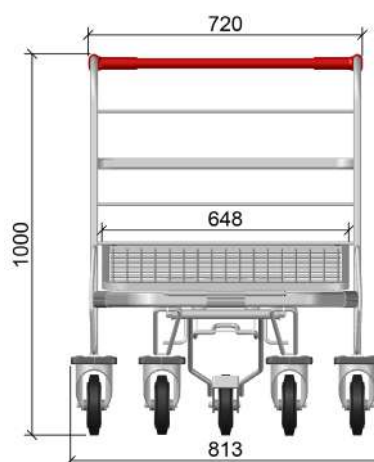
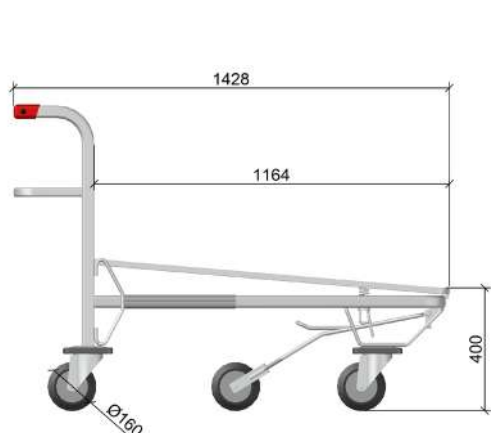
# CarroTR5 STD

Carro de transporte de gran resistencia y alta capacidad de carga, diseñado para el manejo seguro de cargas voluminosas. Incorpora una plataforma extra larga, disponible en varilla o madera, que garantiza estabilidad y seguridad durante el transporte.

Está equipado con cuatro ruedas giratorias de Ø200 mm y una quinta rueda central fija de Ø160 mm, cuya incorporación asegura una excelente maniobrabilidad y un desplazamiento fluido en todas las direcciones, incluso con cargas pesadas.



## Medidas



## Especificaciones técnicas

- Largo (mm): 1428
- Ancho (mm): 813
- Alto (mm): 1000
- Encajabilidad (mm): 335
- Espacio x 5 carros (m): 2.77
- Espacio x 10 carros (m): 4.44
- Espacio x 15 carros (m): 6.12
- Espacio x 25 carros (m): 9.47
- Peso: 37.5 kg
- Carga max. total: 600 kg

## Accesorios

Logo
Arco seguridad
Porta albaranes
Cesta superior abatible
Cesta superior pequeña
Cesta inferior
Cesta inferior gran capacidad

## Ruedas



R108 - 160Ø



R110 - 200Ø



R109 - 160Ø



R111 - 200Ø

# Porta Tableros Encajable

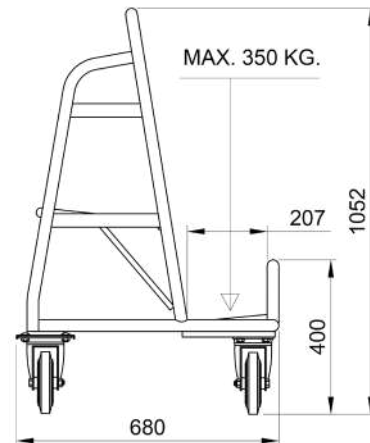
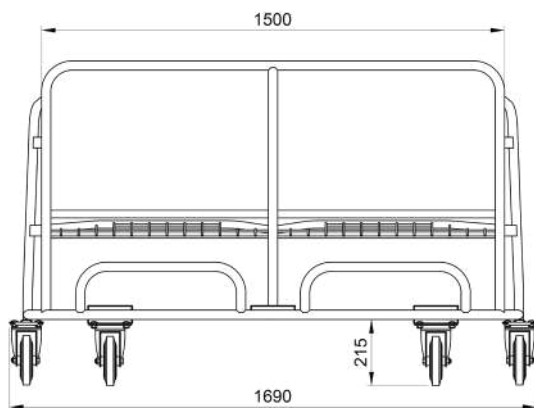
El carro portatableros más versátil de la gama, diseñado para ofrecer una alta capacidad de carga.

Gracias a sus estantes traseros, permite transportar un mayor número de referencias de forma organizada y eficiente.

Su diseño garantiza una perfecta encajabilidad, optimizando el almacenamiento y la gestión del espacio.



## Medidas



## Especificaciones técnicas

- Largo (mm): 1690
- Ancho (mm): 680
- Alto (mm): 1052
- Encajabilidad (mm): 265
- Espacio x 5 carros (m): 1.74
- Espacio x 10 carros (m): 3.07
- Espacio x 15 carros (m): 4.39
- Peso: 32.4 kg
- Carga máxima: 400 kg

## Accesorios

Logo
Mástil bandera
Monedero Variloc

## Ruedas



**R108F - 160Ø**  
Giratoria con freno



**R108 - 160Ø**  
Giratoria

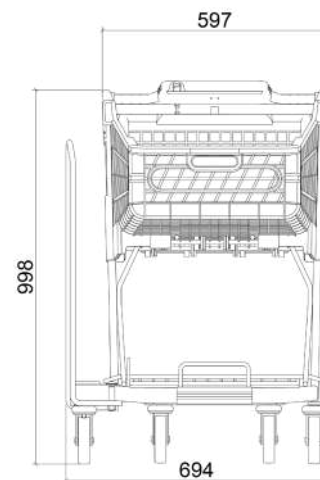
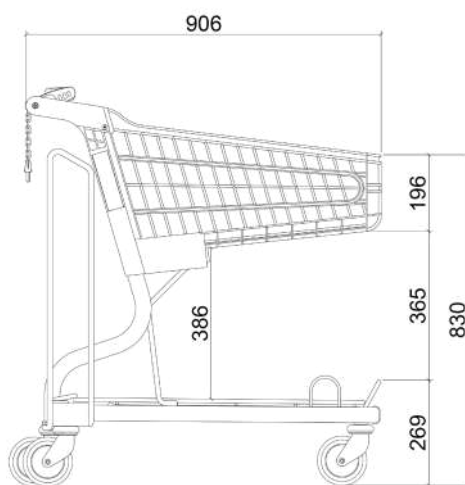
# Tecno-bricolaje 90 L

Nace para dar respuesta a la demanda de los centros de bricolaje y jardinería. Sus plataformas resistentes a la carga y sus complementos la convierten en una solución versátil y eficaz para el transporte de productos pesados o voluminosos.

Ligeros, atractivos y robustos, los carros Tecno-Bricolaje ofrecen funcionalidad, diseño y durabilidad en un solo producto.



## Medidas



## Especificaciones técnicas

- Largo (mm): 906
- Ancho (mm): 694
- Alto (mm): 998
- Encajabilidad (mm): 230
- Espacio x 5 carros (m): 1.83
- Espacio x 10 carros (m): 2.98
- Espacio x 15 carros (m): 4.26
- Espacio x 25 carros (m): 6.43

- Peso: 23.1 Kg
- Volumen cesto: 90 L
- Carga max. cesto: 90 kg
- Carga max. total: 250 kg
- Carga máx. bandeja inferior: 110 kg
- Carga máx. porta tablero: 50 kg

## Accesorios

Logo
Porta scanner
Porta scanner individual
Soporte vasos
Bandera localización
Cesto soporte cuna
Cuna de cesto
Porta bebé doble función

## Mangos y monederos

Monedero Variloc
Monedero Smartloc
Cadena inicial
Mango redondo standard
Mango Ergobox
Lateral plus + M. redondo
Lateral plus + M. Ergobox

## Ruedas



R3 - 125Ø



R4 - 125Ø



R8 - 125Ø

# Carros Mercancías

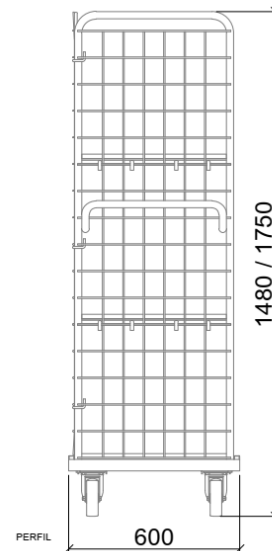
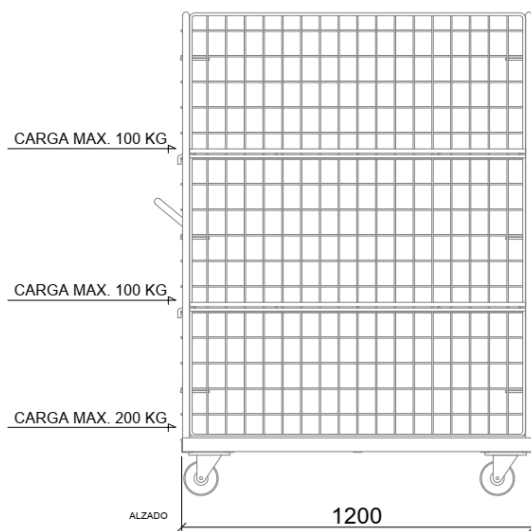
# Carro Mercancías

La solución más robusta para la reposición, diseñada para ofrecer resistencia, versatilidad y facilidad de manejo. Su estructura permite un uso ágil en el trabajo diario, adaptándose a distintas necesidades operativas.

Ofrece la posibilidad de sustituir la rejilla trasera por tubos de arriostamiento superior, aportando mayor flexibilidad según el tipo de carga y aplicación.



## Medidas



## Especificaciones técnicas

- Largo (mm): 1200
- Ancho (mm): 600
- Alto (mm): 1480-1750
- Carga máx total: 400 kg
- Carga máx. base: 200 kg
- Carga máx. estante: 100 kg
- Peso H. 1480: 73 kg
- Peso H. 1750: 78 kg

## Ruedas



**R102 - 100Ø**  
Giratoria



**R103 - 100Ø**  
Fija



**R104 - 125Ø**  
Giratoria - Nylon blanco



**R105 - 125Ø**  
Fija - Nylon blanco

## Accesorios

Balda de madera

Balda de varilla

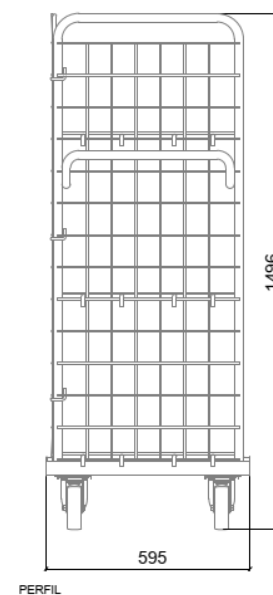
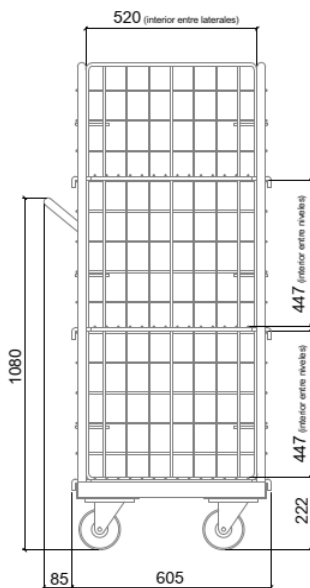
# Carro Mercancías 600x600

Carro diseñado para aportar la mayor solidez en las tareas de reposición, aunando alta resistencia, versatilidad y un uso sencillo. Su diseño estructural optimizado asegura un manejo ágil, cómodo y eficaz en el trabajo diario.

Incorpora la opción de reemplazar la rejilla trasera por tubos de arriostamiento superior, lo que permite una adaptación flexible a diferentes tipos de carga y a diversas necesidades operativas.



## Medidas



## Especificaciones técnicas

- Largo (mm): 1200
- Ancho (mm): 600
- Alto (mm): 1480-1750
- Carga máx. total: 350 kg
- Carga máx. base: 250 kg
- Carga máx. estante: 50 kg
- Peso: 50 kg

## Ruedas



**R102 - 100Ø**  
Giratoria



**R103 - 100Ø**  
Fija



**R104 - 125Ø**  
Giratoria - Nylon blanco



**R105 - 125Ø**  
Fija - Nylon blanco

## Accesorios

Balda de madera

Balda de varilla

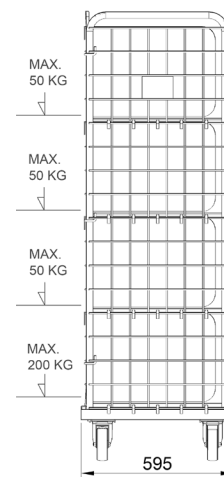
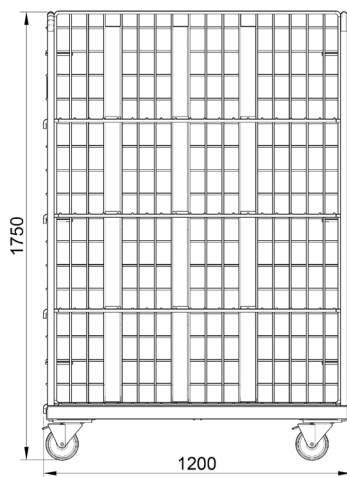
# Postal Trolley

Carro diseñado específicamente para la preparación, clasificación y organización de correo y paquetería. Su estructura con distintos niveles y divisores lo convierte en una solución ágil, eficiente y altamente versátil, destacando como una de las opciones más completas del mercado en este sector.

Gracias a su gran versatilidad, también es apto para su utilización en otros ámbitos, especialmente en entornos promocionales, ampliando sus posibilidades de aplicación.



## Medidas



## Especificaciones técnicas

- Largo (mm): 1200
- Ancho (mm): 595
- Alto (mm): 1750
- Carga máx total: 350 kg
- Carga máx. base: 200 kg
- Carga máx. estante: 50 kg
- Peso con divisores: 98 kg
- Peso sin divisores: 78 kg

## Ruedas



**R102 - 100Ø**  
Giratoria



**R116 - 100Ø**  
Giratoria goma elástica



**R103 - 100Ø**  
Fija



**R117 - 100Ø**  
Fija Goma elástica



**R104 - 125Ø**  
Giratoria - Nylon blanco



**R118 - 125Ø**  
Giratoria - Goma elástica



**R105 - 125Ø**  
Fija - Nylon blanco



**R119 - 125Ø**  
Fija - Goma elástica

## Accesorios

Divisores

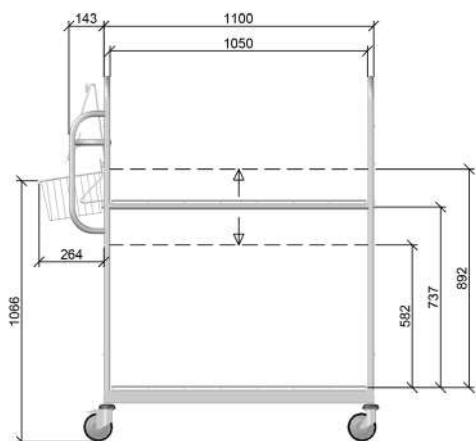
# Carro Online Ligero

Carro versátil para la preparación de pedidos en salas de venta.

Su nuevo formato, más ligero y manejable, lo hace ideal para pequeños espacios sin renunciar a una gran capacidad de carga. Incorpora una bandeja regulable en altura para mayor funcionalidad.



## Medidas



## Especificaciones técnicas

- Largo (mm): 1243
- Ancho (mm): 603
- Alto (mm): 1493
- Carga máx total: 200 kg
- Carga máx. base: 150 kg
- Carga máx. estante: 50 kg
- Peso: 31 kg

## Ruedas



**R3 - 125Ø**



**R125 - 125Ø**  
Con freno

## Accesorios

Cesta carro online

Porta albarán

# Roll Lavandería

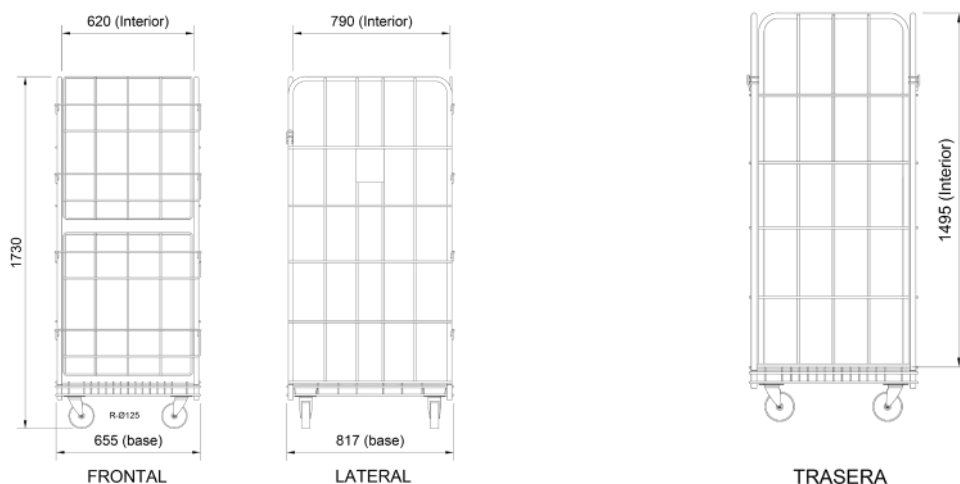
Roll Lavandería es la solución más robusta para la reposición en entornos de alta exigencia.

Diseñado para ofrecer máxima versatilidad y facilidad de uso, permite un transporte cómodo y una manipulación ágil, optimizando los procesos diarios de lavandería.

Su estructura resistente garantiza durabilidad y fiabilidad, convirtiéndolo en un aliado imprescindible para una reposición eficiente y organizada.



## Medidas



## Especificaciones técnicas

- Largo (mm): 817
- Ancho (mm): 655
- Alto (mm): 1730
- Carga máx: 500 kg
- Peso: 37 kg

## Ruedas



**R104 - 125Ø**  
Giratoria nylon blanco



**R105 - 125Ø**  
Fija nylon blanco



**R118 - 125Ø**  
Giratoria - goma elástica



**R119 - 125Ø**  
Fija - Goma elástica

## Accesorios

Bandeja

# Roll Encajable Security Plus 4L



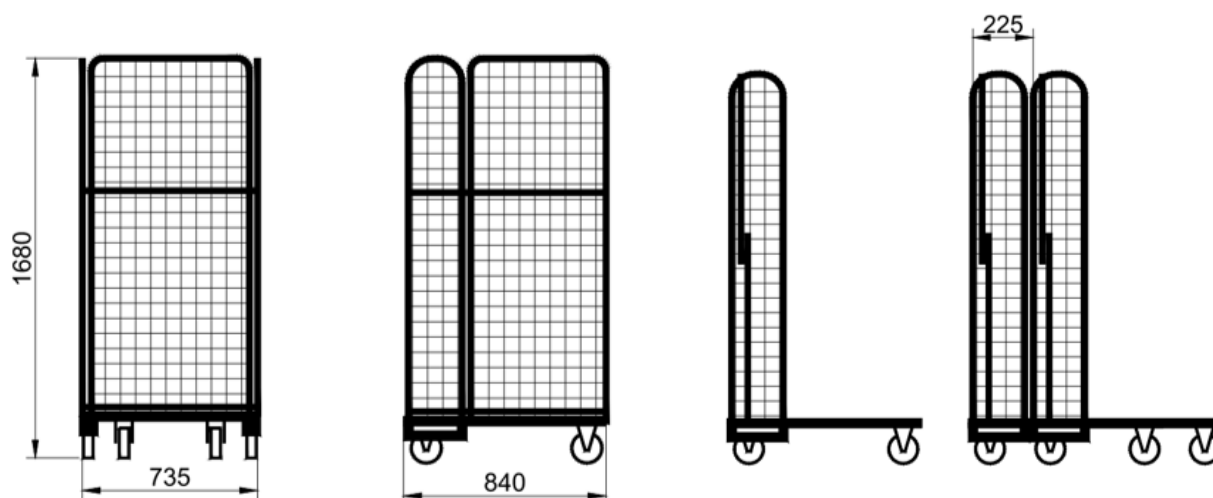
Dentro de la gama del roll tradicional, el Roll encajable está diseñado para ofrecer funcionalidad y eficiencia en los procesos logísticos.

Se compone de una rejilla de base abatible con abrazadera de sujeción incorporada, lo que garantiza una correcta fijación de la carga durante su uso.

Su diseño encajable en vacío permite optimizar el espacio de almacenamiento y facilitar el transporte cuando no está en servicio, convirtiéndolo en una solución práctica y versátil.



## Medidas



## Especificaciones técnicas

- Largo (mm): 840
- Ancho (mm): 735
- Alto (mm): 1680
- Encajabilidad (mm): 225
- Carga máx: 500 kg
- Peso: 53.2 kg

## Ruedas



**R104 - 125Ø**  
Giratoria nylon blanco



**R105 - 125Ø**  
Fija nylon blanco



**R118 - 125Ø**  
Giratoria - goma elástica



**R119 - 125Ø**  
Fija - Goma elástica

## Accesorios

Balda de Varilla

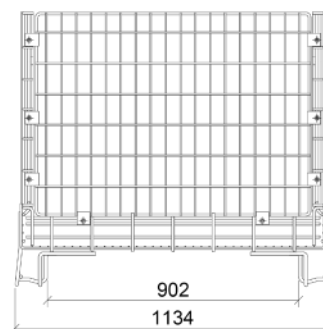
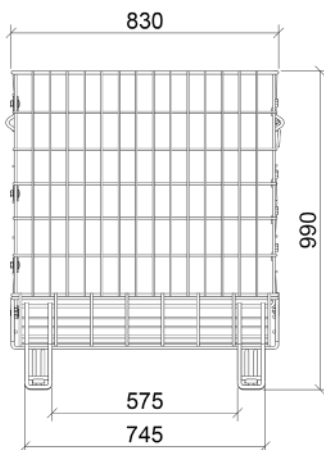
# Contenedor Standar Pleg

Contenedor modular de dimensiones ligeramente superiores al concepto palet, diseñado para ofrecer una mayor capacidad de carga. Su estructura robusta y sencilla incorpora un sistema de apilamiento que permite crear de forma rápida y eficiente un almacén a medida, adaptado a las necesidades de cada espacio. Totalmente plegable, facilita el transporte y el almacenamiento ocupando un espacio mínimo cuando no está en uso.

Además, al incorporar ruedas, se transforma en un elemento móvil de gran utilidad, aportando versatilidad y funcionalidad a cualquier entorno logístico.



## Medidas



CODIGO: CMFPASP1003

## Especificaciones técnicas

- Largo (mm): 1134
- Ancho (mm): 830
- Alto (mm): 990
- Carga máx: 1000 kg
- Capacidad: 750 L
- Peso: 49 kg

## Accesorios

<b>Puerta lateral</b>
<b>Separador horizontal</b>
<b>Separador vertical</b>
<b>Doble pata</b>

## Ruedas



**R104 - 125Ø**  
Giratoria nylon  
blanco



**R105 - 125Ø**  
Fija nylon blanco

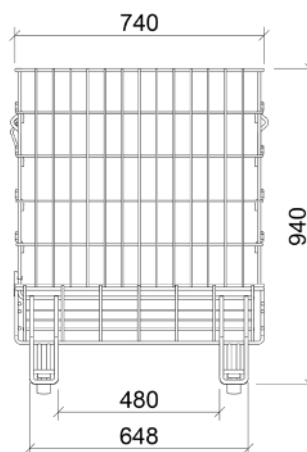
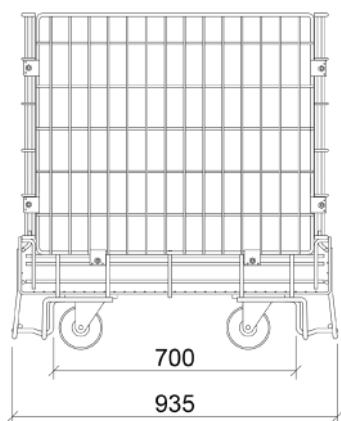
# Contenedor metro con ruedas

Contenedor modular cuyas dimensiones permiten su adaptación a la ubicación en módulos de metro de las estanterías, ofreciendo una integración óptima en el espacio de almacenaje. Su uso como contenedor rodante aporta una usabilidad adicional, ampliando sus funcionalidades. De estructura robusta y diseño sencillo, su sistema de apilamiento permite crear de forma rápida y eficiente un almacén propio y organizado.

Totalmente plegable, facilita el transporte y el almacenamiento ocupando un espacio mínimo cuando no está en uso y, al incorporar ruedas, se convierte en un contenedor móvil de gran utilidad en cualquier almacén.



## Medidas



## Especificaciones técnicas

- Largo (mm): 935
- Ancho (mm): 740
- Alto (mm): 969

## Accesorios

Separador vertical

## Ruedas



**R104 - 125Ø**  
Giratoria nylon  
blanco



**R105 - 125Ø**  
Fija nylon blanco



## Características plástico

Compuestos por un cesto en material polimérico de polipropileno y una plataforma de tubo metálica. Las plataformas disponen de distintos tipos de rueda para adaptar los carros a las superficies de uso.

El mango del carro está disponible tanto en tubo metálico como en material polimérico termoplástico.

Carros fabricados de acuerdo a los requisitos recogidos en la norma: UNE EN 1929-1 / UNE EN 1929-2 / UNE EN 1929-3 / UNE EN 1929-4 / UNE EN 1929-7

## Materiales

### Mangos redondos de plástico o acero.

Para los carros más pequeños (100-98-80) Mango de plástico Ø 25, fabricado en PVC de primera calidad, recubierto con adhesivo plastificado para serigrafía personalizada y con funda de metacrilato transparente para mayor protección UV. Para el resto de los carros: Mango de tubo diámetro 25 x 1.5 mm de espesor, fabricado en acero electrocincado de primera calidad, con embuticiones en los extremos para evitar su giro.

### Mangos poliméricos termoplásticos

Mango ERGOBOX / ERGONEXT / RELAXT: fabricados en material polimérico ASA/PC (acrilonitrilo estireno/policarbonato) que le confiere tanto alta resistencia a los impactos como alta rigidez. Presenta buena resistencia a la radiación ultravioleta, intemperie y calor.

### Cesto y rejilla trasera

Fabricados en material polimérico de polipropileno inyectado con protección contra radiación UV, resistente a ácidos, detergentes y soluciones salinas, exento de incompatibilidad electromagnética. Excelente grado de transparencia de cuadrícula estructural.

### Plataforma

Plataforma metálica de acero, fabricada con materiales de primera calidad conforme a las normas UNE EN 16120-2 / UNE EN 10305, compuesta por varillas de diámetros de 11,8 y 13,5 mm, por tubos ovoides de 40 x 20 x 2 y por pletinas de anclaje de ruedas con espesores de 8 mm. Uniones soldadas con penetraciones medias del 15% en el caso de las varillas y por aportaciones en el resto de uniones.

En el carro Multigrip de 100 litros se añade una nueva opción de plataforma de plástico inyectada en polipropileno + fibra de vidrio de primera calidad.

## Revestimientos

- Zincado: Tratamiento de zinc electrolítico con un recubrimiento de 10 a 25 micras.
- Poliéster transparente con aplicación electrostática en polvo de 90 a 100 micras y polimerizado a 200°C.



## Características metálicos

Carros compuestos por cestos, plataformas y rejillas metálicas. Las plataformas disponen de distintos tipos de rueda para adaptar los carros a las superficies de uso.

El mango del carro está disponible tanto en tubo metálico como en material polimérico termoplástico.

Carros fabricados de acuerdo a los requisitos recogidos en la norma: UNE EN 1929-1 / UNE EN 1929-2 / UNE EN 1929-3 / UNE EN 1929-4 / UNE EN 1929-7.

## Materiales

### Mangos redondos de plástico o acero.

Mango de plástico Ø 25, fabricado en PVC de primera calidad, recubierto con adhesivo plastificado para serigrafía personalizada y con funda de metacrilato transparente para mayor protección UV. Para las condiciones extremas: Mango de tubo diámetro 25 x 1.5 mm de espesor, fabricado en acero electrocincado de primera calidad, con embuticiones en los extremos para evitar su giro.

### Mangos poliméricos termoplásticos

Mango ERGOBOX / ERGONEXT / RELAXT: fabricados en material polimérico ASA/PC (acrilonitrilo estireno/policarbonato) que le confiere tanto alta resistencia a los impactos como alta rigidez. Presenta buena resistencia a la radiación ultravioleta, intemperie y calor.

### Cesto, plataforma y rejilla trasera

Componentes metálicos de acero, fabricados con materiales de primera calidad conforme a las normas UNE EN 16120-2 / UNE EN 10305,

Cesto y rejillas compuestos por varillas de diámetros de 3 a 9.5 mm. Uniones soldadas con penetraciones medias del 15%.

Plataformas compuestas por varillas de diámetros de 9.5, 11.8 y 13.5 mm, por tubos ovales de 40 x 20 x 2 mm, tubos Ø25 x 1.5 mm y por pletinas de anclaje de ruedas con espesores de 8 mm. Uniones soldadas con penetraciones medias del 15% en el caso de las varillas y por aportación en el resto de uniones.

## Revestimientos

- Zincado: Tratamiento de zinc electrolítico con un recubrimiento de 10 a 25 micras.
- Poliéster transparente con aplicación electrostática en polvo de 90 a 100 micras y polimerizado a 200°C.

# 60 Aniversario



## Marsanz celebra su 60 aniversario con una nueva imagen, mejorando sus productos y con la compra de Joalpe.

Este año, en **Marsanz** celebramos nuestro **60 aniversario**. Seis décadas de trayectoria en las que la experiencia, la innovación y el compromiso con la calidad han sido los pilares que han guiado cada paso de nuestro crecimiento.

Para conmemorar este hito tan significativo, presentamos una nueva imagen corporativa que refleja quiénes somos hoy: una empresa sólida, moderna y en constante evolución, preparada para afrontar los retos del futuro sin perder la esencia que nos ha acompañado desde nuestros inicios.

Este aniversario, marca también el lanzamiento de un nuevo catálogo de productos, desarrollado para ofrecer soluciones actuales, funcionales y alineadas con las

necesidades del mercado. Una propuesta renovada que amplía nuestro portfolio y reafirma nuestra apuesta por la innovación y el diseño.

Además, en este camino de crecimiento, **Marsanz** incorpora a la empresa portuguesa **Joalpe**, una adquisición estratégica que refuerza nuestra presencia internacional y nos permite seguir avanzando con una visión global.

Sesenta años después, seguimos mirando al futuro con la misma ilusión del primer día, apoyados en la confianza de nuestros clientes y en el talento de nuestro equipo.

**¡Gracias por acompañarnos en este camino!**



## Sede Social

Calle Hierro, 27 28850  
Torrejon De Ardoz Madrid  
(España - Spain)  
(+34) 91 675 14 34  
(+34) 91 677 10 92  
creaciones@marsanz.es

### Plantas de fabricación

Torrejon de Ardoz (Madrid)  
Ugena (Toledo)

## Internacional

export@marsanz.es  
www.marsanz.es

### Francia

99 Boulevard de la Reine  
78000 Versailles  
+33 (0)130 596 667  
Info@Marsanz.fr  
www.marsanz.fr

### Reino Unido

43 High Street  
Uppermill, Oldham  
Warwickshire OL3 6Hs  
+44 (0) 1618818515  
Info@Marsanz.co.uk  
www.marsanz.co.u

## Delegaciones en España

### Barcelona

Poligono Industrial Moli D'en Xech  
C/ Barneda, Nave 25  
08291 Ripollet- Barcelona  
(+34) 93 231 34 75  
barcelona@marsanz.es

### Alicante

C/ Campello, 13 Pol.ind. La Cala  
03509 Finestrat - Alicante  
  
(+34) 96 680 27 04  
levante@marsanz.es

### Sevilla

Avda. Del parsi pol.ind. Mini  
parsi, nave 9 41016 sevilla  
(+34) 95 451 12 45  
andalucia@marsanz.es

---

